

Handling Solutions

Die feine Art Glas zu bewegen

**Vom Kleinglas bis zum
High Speed Artikel**

- **Präzise und weiche
Bewegungsabläufe
auch bei hohen
Geschwindigkeiten**
- **Rasche und einfache
Artikelwechsel**
- **Robuste Bauweise –
Verhindert Über-
tragung von
Schwingungen auf
den Balken**

INMARA Einschieber Typ DCI-F

Der robuste Aufbau und die flexible Programmierung des Servo-Elektrischen Einschiebers Typ DCI-F, die auch Änderungen des Bewegungsablaufes während des Betriebes ohne Unterbruch erlaubt, ermöglicht dem Anwender Glasartikel jeglicher Form, sicher in den Kühlöfen einzuschieben.

Die Bewegungsabläufe können mit der integrierten Programmierhilfe einfach eingegeben und abgespeichert werden.

Optionen:

- mit Vorhalterung – präzis programmierbare Servoachse
- INMARA Einschiebebalken und Balkenträger



Unsere gezielte Schulung

In unserem Trainingscenter können wir die Umlenkung und das Einschieben vom Maschinen- bis zum Ofenband realitätsnah simulieren und schulen.

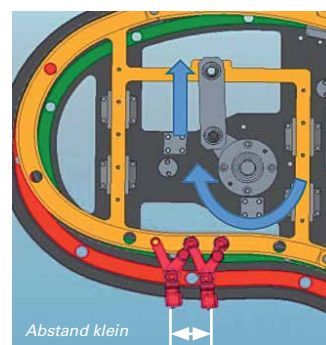
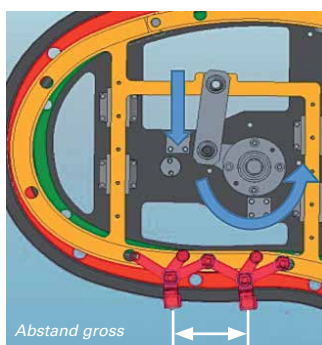
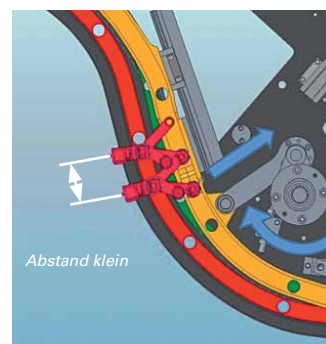
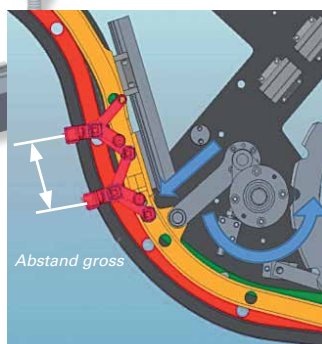
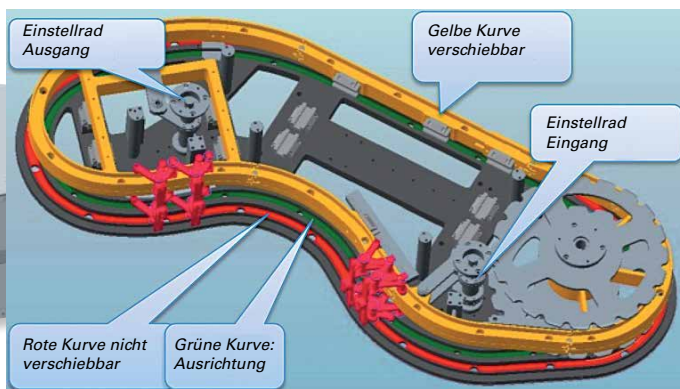
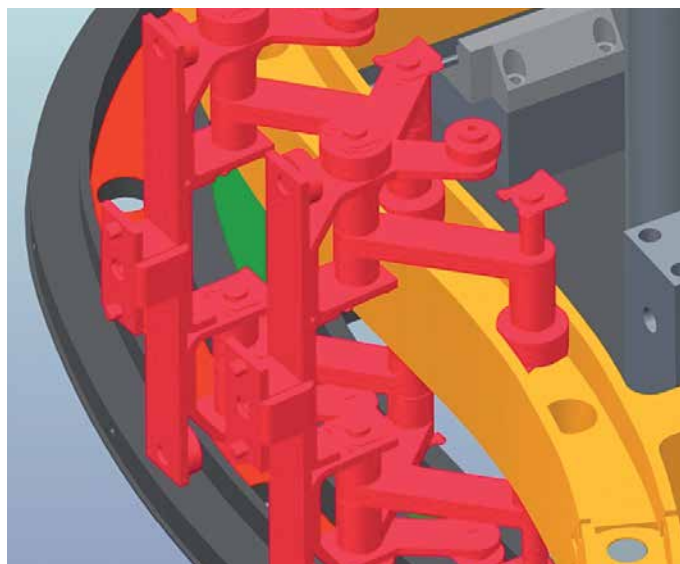
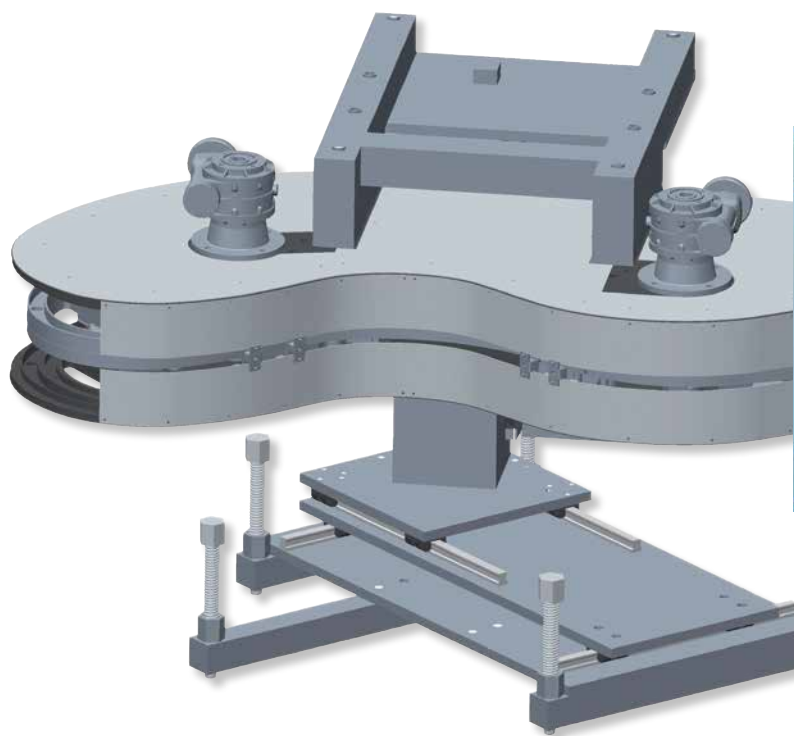
Die etwa zwei Tage dauernden Kurse bieten wir kostenlos an.



Ware Transfer VWT600

Patentiertes Funktionsprinzip:

Der Bediener kann mit Hilfe von Einstellrädern die Fingerdistanz unabhängig voneinander am Eingang und am Ausgang stufenlos verstellen. Die Einstellräder am Eingang und am Ausgang sind über einen Hebelmechanismus mit der verschiebbaren Kurve verbunden.



inmara
Successful Solutions

INMARA AG
Witzbergstrasse 23
CH-8330 Pfäffikon ZH
Switzerland
Telefon +41 44 951 10 50
Telefax +41 44 951 10 90
www.inmara.com
info@inmara.com