

F

E

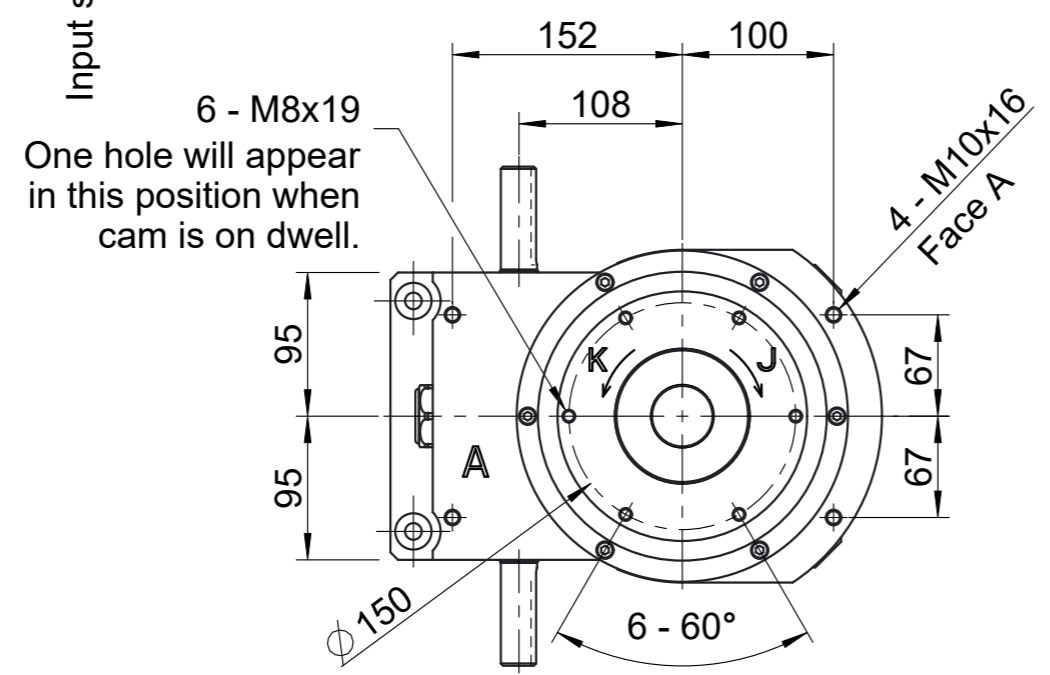
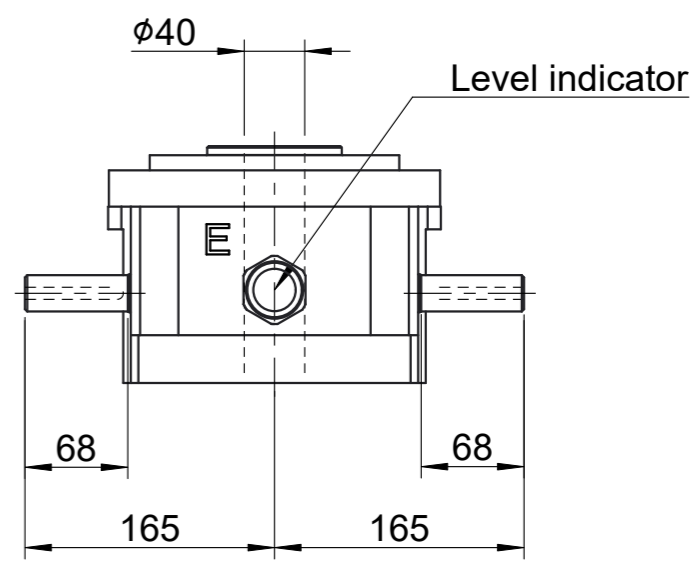
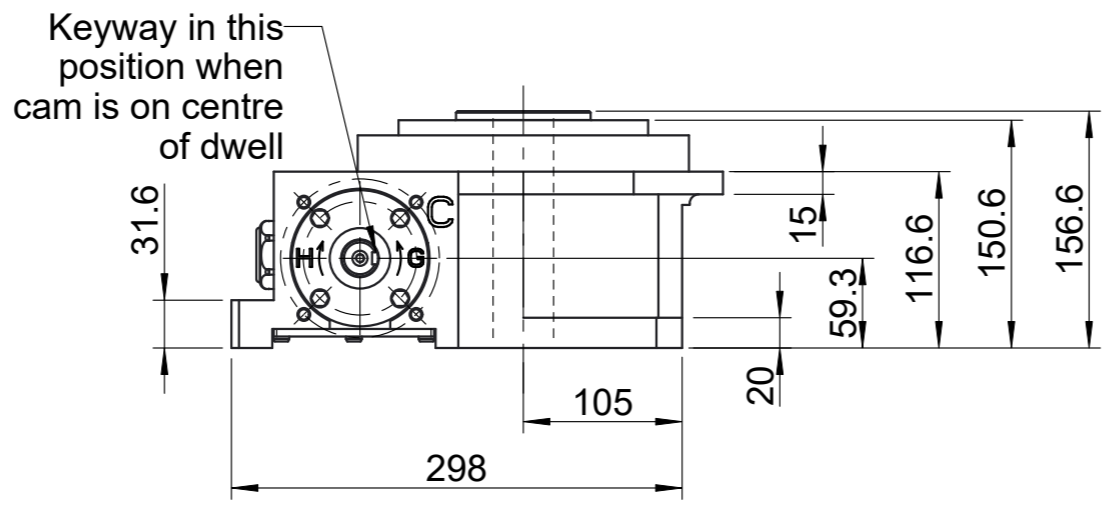
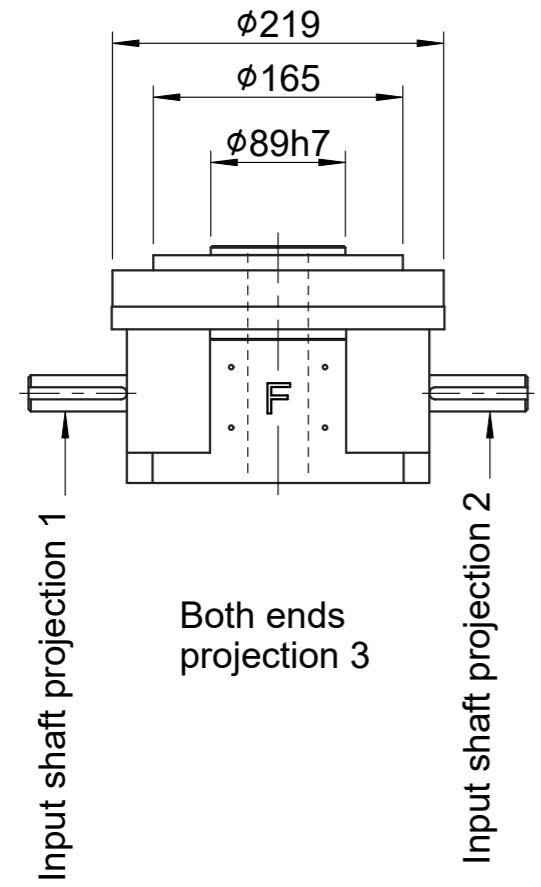
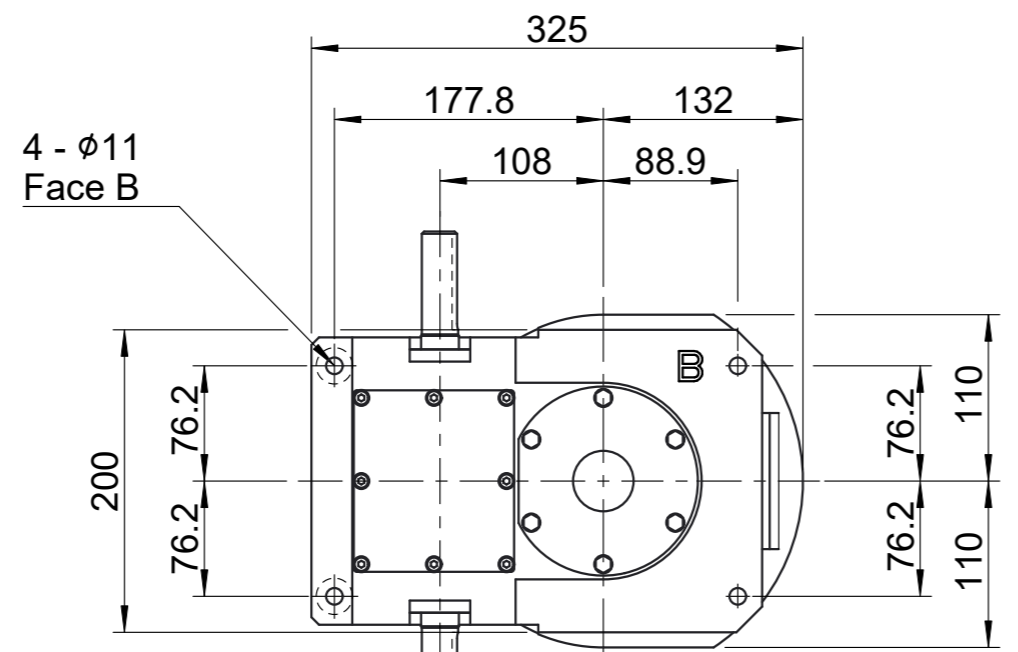
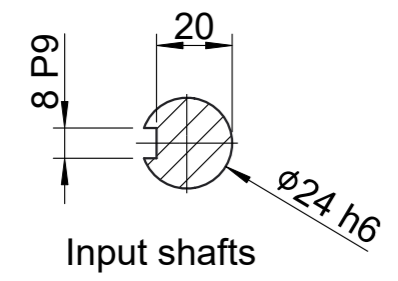
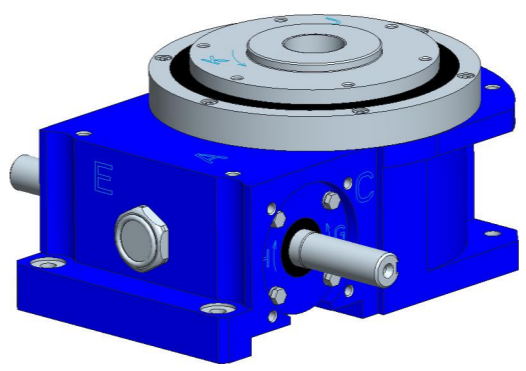
D

C

B

A

Size	RT100
No of stops	
Motion law	
Index angle	
Cam geometry	
Cam type	
Cam handing	
Mounting position	
Mounting face	
Input shaft projection	



Masstab		Datum	Name	Material
1:5				All. Toleranz ISO2768-fH, ISO13920B
Bearb.		Gew. in kg:		Ersetzt durch
Gepr.				Ersatz für
				Rotary table
				RT100
Witzbergstr. 23 CH-8330 Pfäffikon				Blatt 1
Nr. Änderung Datum Name Schutzvermerk n. DIN 34 beach. EDV Nr. RT100				1 Bl
				A3