

F

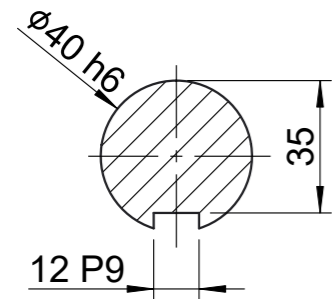
E

D

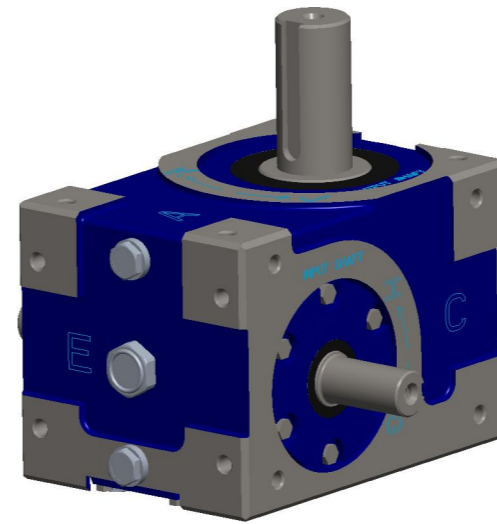
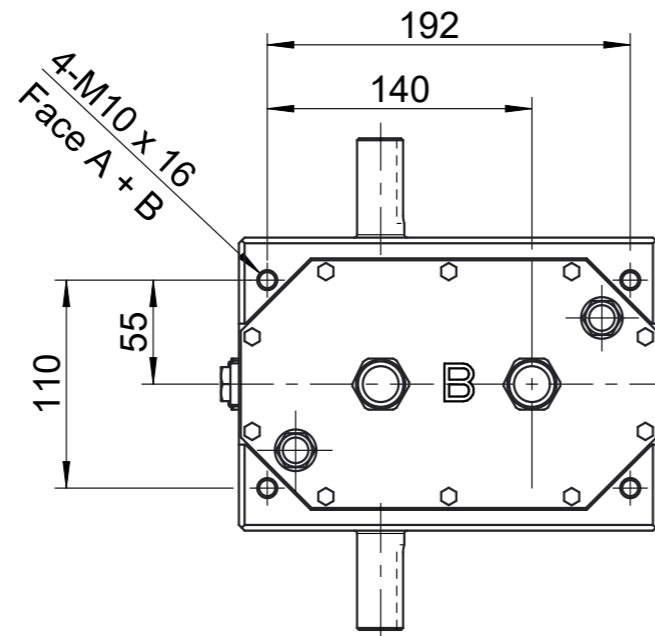
C

B

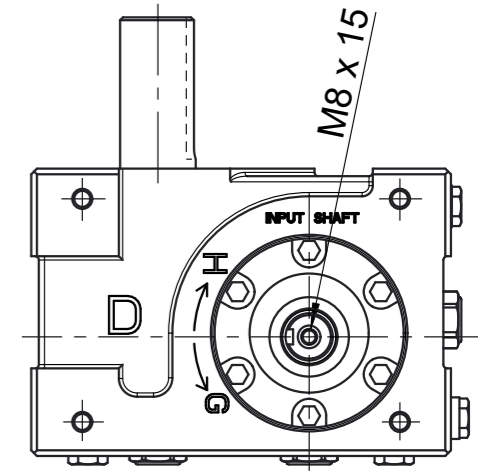
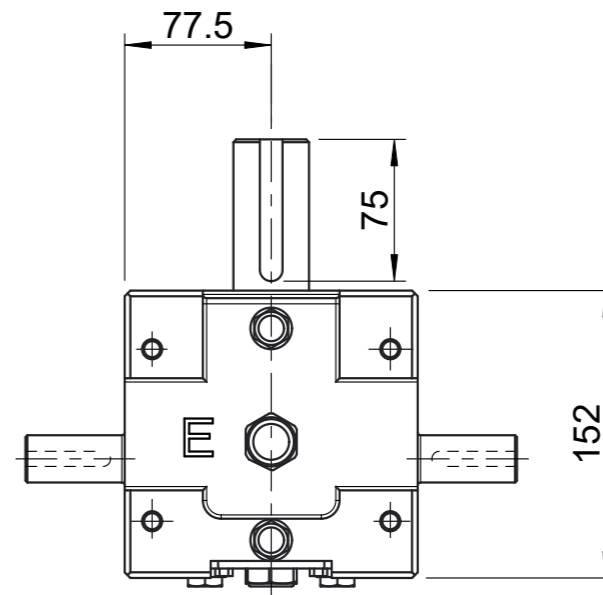
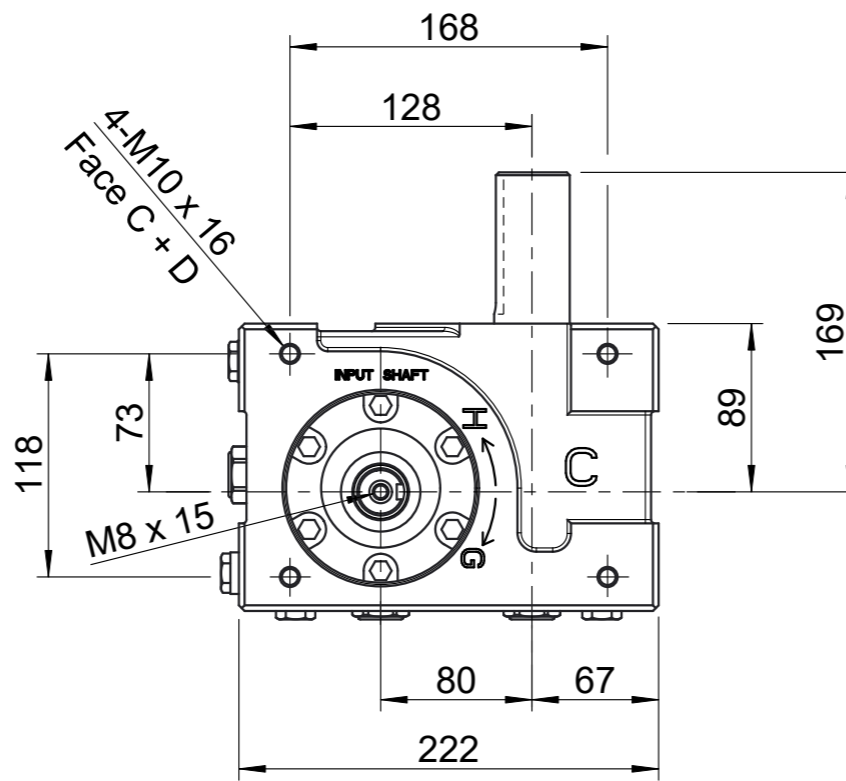
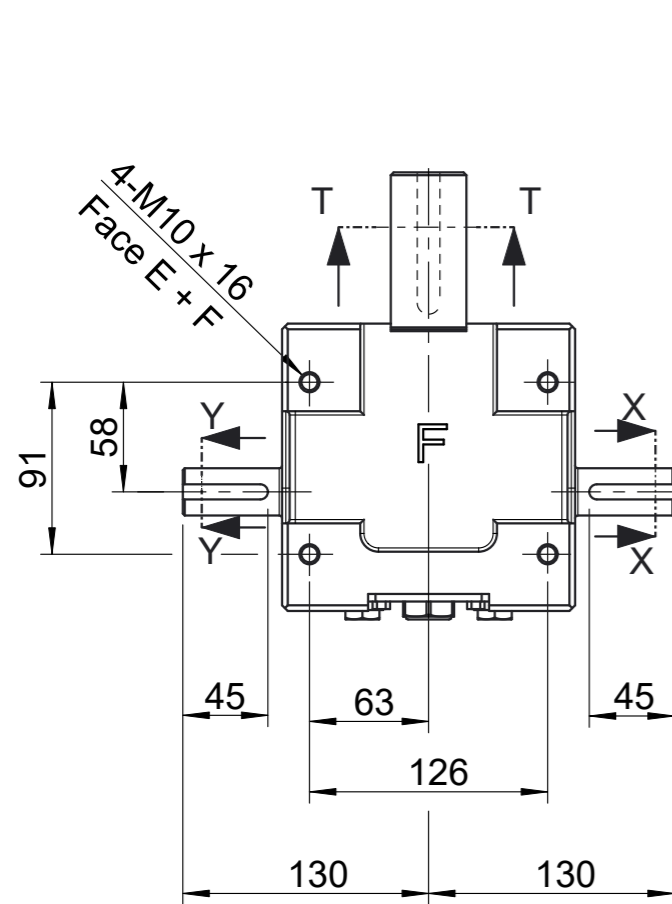
A



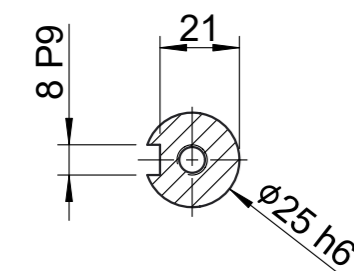
SECTION T-T  
SCALE 1:2



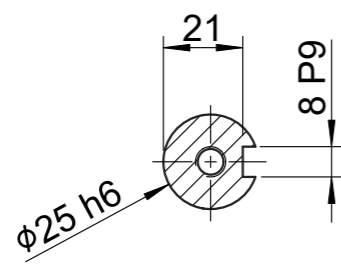
Size	GC80
No of stops	
Motion law	
Index angle	
Cam geometry	
Cam type	
Cam handing	
Mounting position	
Mounting face	
Input shaft projection	



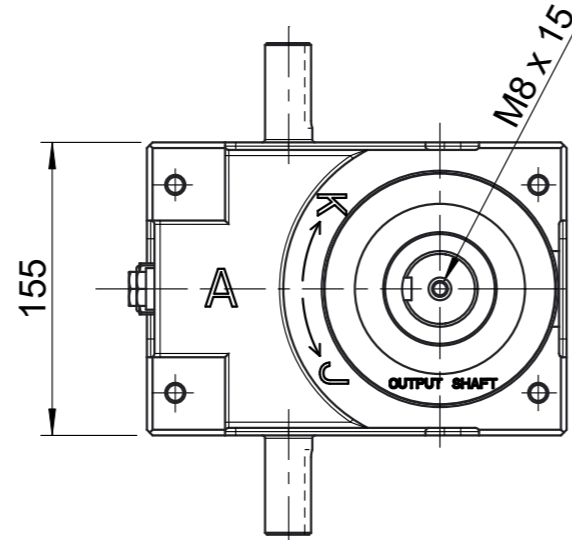
Keyways will be in the position shown when cam is on the center of dwell.



SECTION Y-Y  
SCALE 1:2



SECTION X-X  
SCALE 1:2



		Masstab	Datum	Name	Material
1:4		Bearb.	02.07.21	ps	All. Toleranz ISO2768-fH, ISO13920B
		Gepr.			Ersetzt durch
		Gew. in kg: 0.000		Ersatz für	
					Indexer
		Witzbergstr. 23 CH-8330 Pfäffikon			GC80
					Blatt 1
					1 Bl
Nr.	Änderung	Datum	Name	Schutzvermerk n. DIN 34 beach.	EDV Nr. GC80
					A3