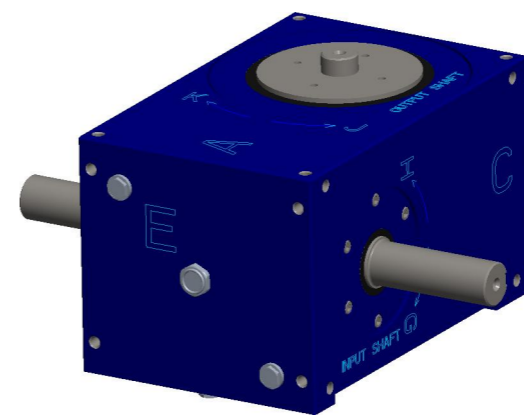
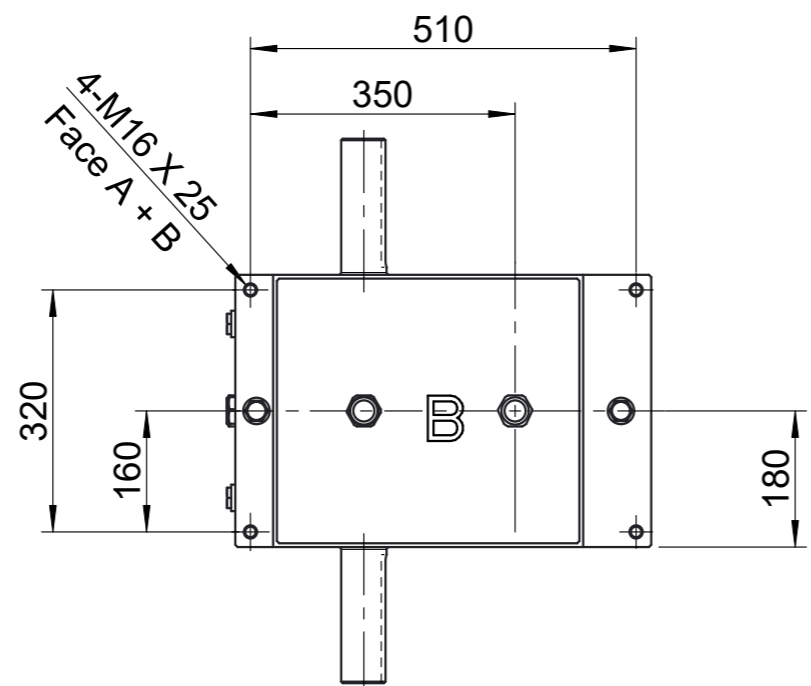
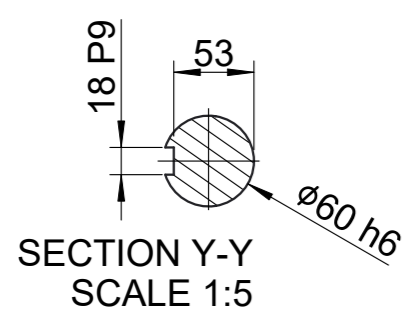
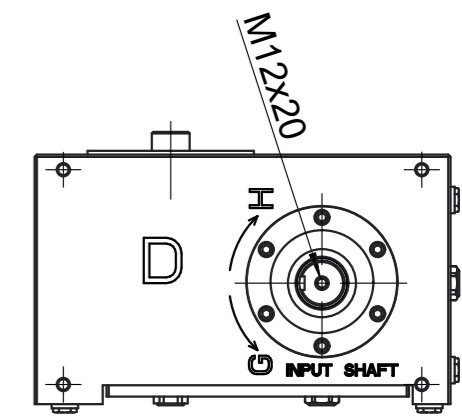
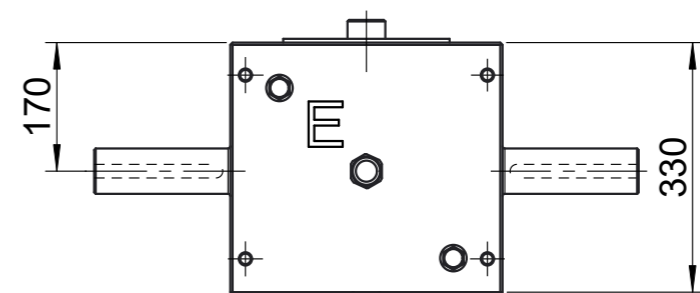
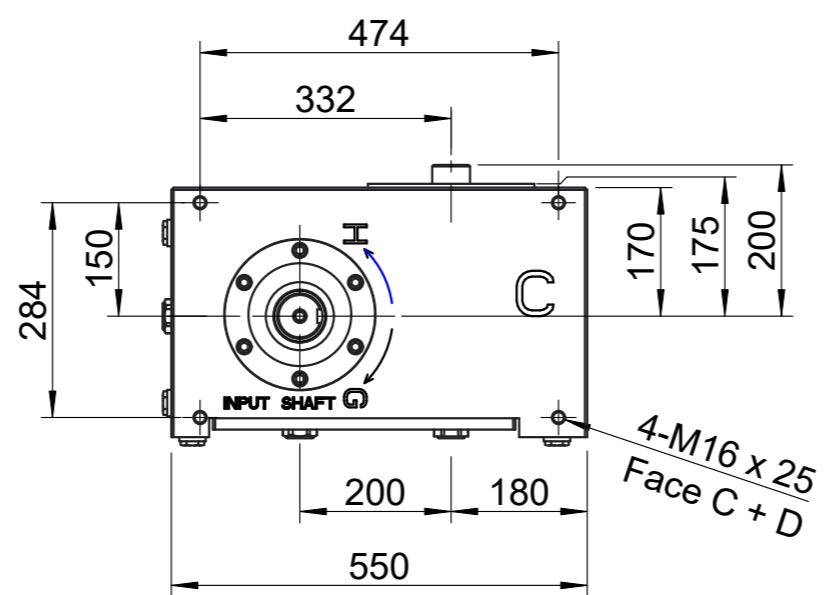
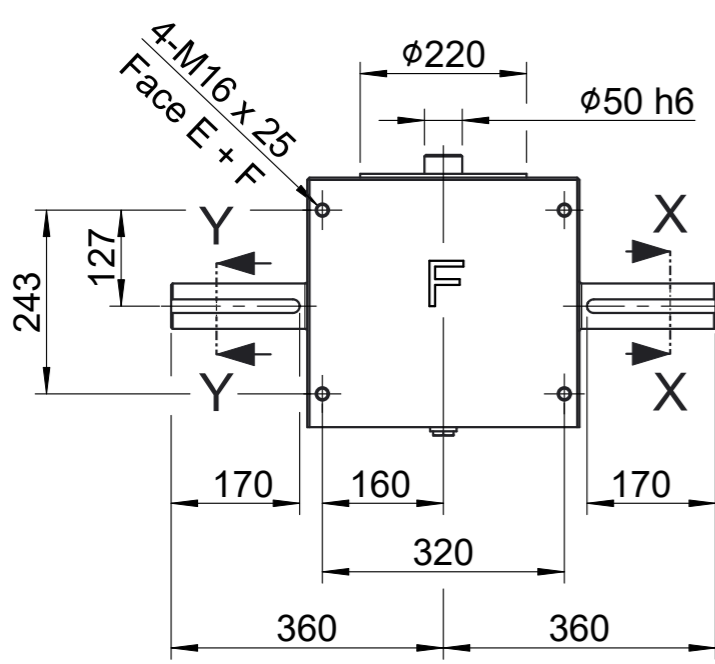


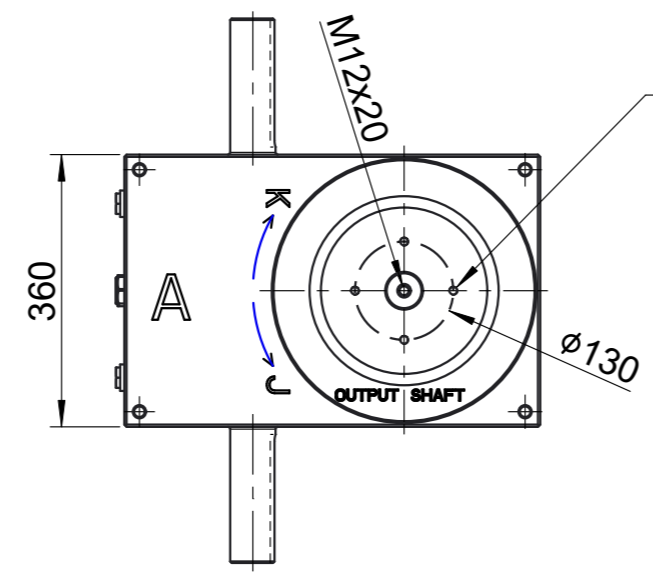
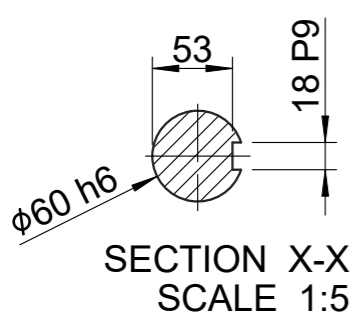
F  
E  
D  
C  
B  
A



Size	GC200
No of stops	
Motion law	
Index angle	
Cam geometry	
Cam type	
Cam handing	
Mounting position	
Mounting face	
Input shaft projection	



Keyways will be in the position shown when cam is on the center of dwell.



	Masstab	Datum	Name	Material		
	1:10	24.06.21	ps	All. Toleranz ISO2768-fH, ISO13920B		
				Ersetzt durch		
			Gew. in kg: 0.000	Ersatz für		
h				 <b>Indexer</b> GC200		
g						
f						
e						
d						
c						
b						
a						
Nr.	Änderung	Datum	Name	Schutzvermerk n. DIN 34 beach.	EDV Nr. GC200_CATALOG	Blatt 1
						1 Bl
						A3



Witzbergstr. 23  
CH-8330 Pfäffikon